



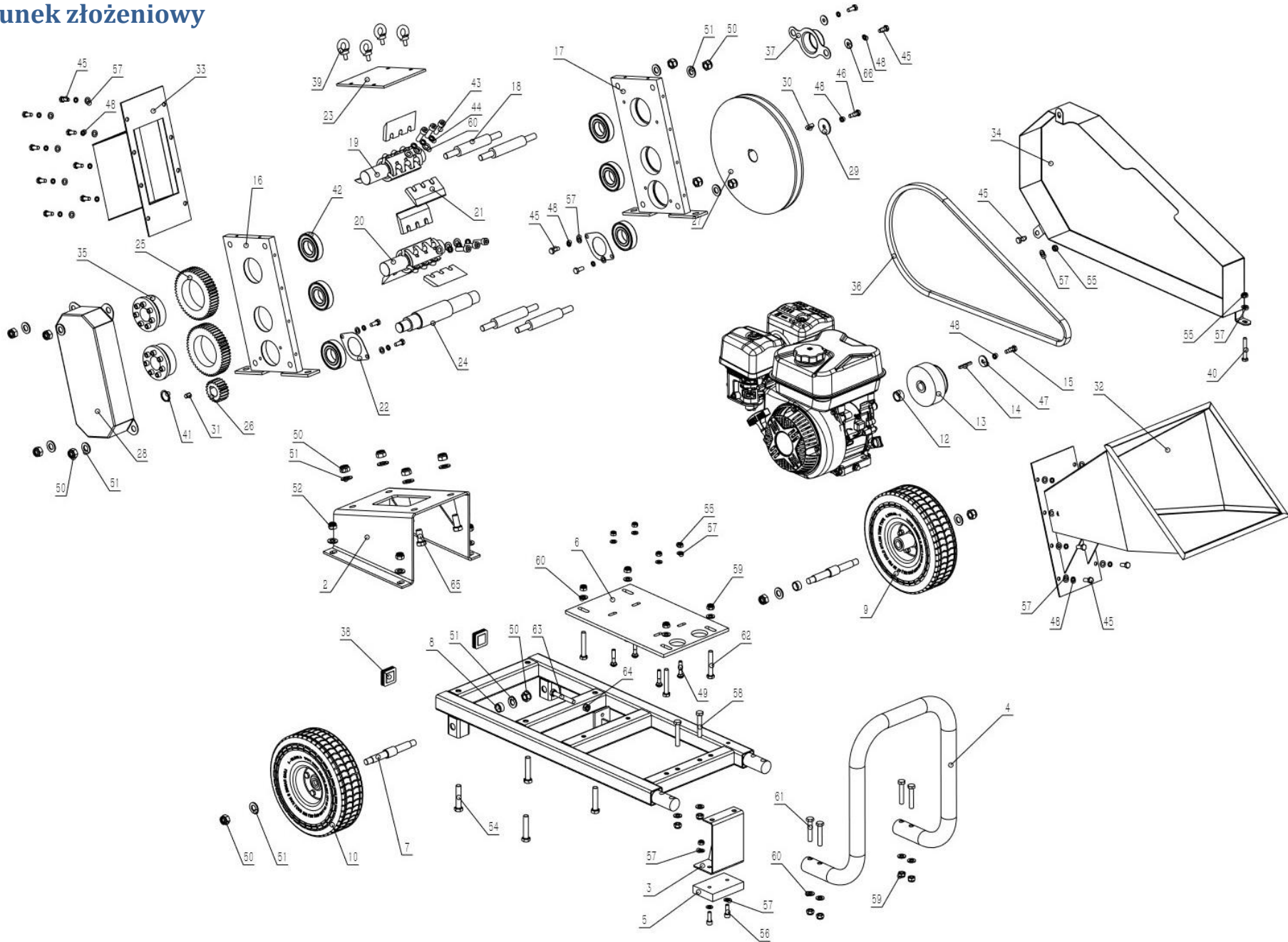
YT-86160 - RĘBAK/PRZECINARKA DO GAŁĘZI SPALINOWA ŚREDNICA CIĘCIA 60 MM, POJ. 196 CM³

TOYA S.A.

AKTUALIZACJA: 4 CZERWCA 2025

W wyniku ciągłego rozwoju produktów, **TOYA S.A.** zastrzega sobie prawo do dokonywania zmian konstrukcyjnych i technologicznych w produkcie bez uprzedniego informowania.

Rysunek złożeniowy





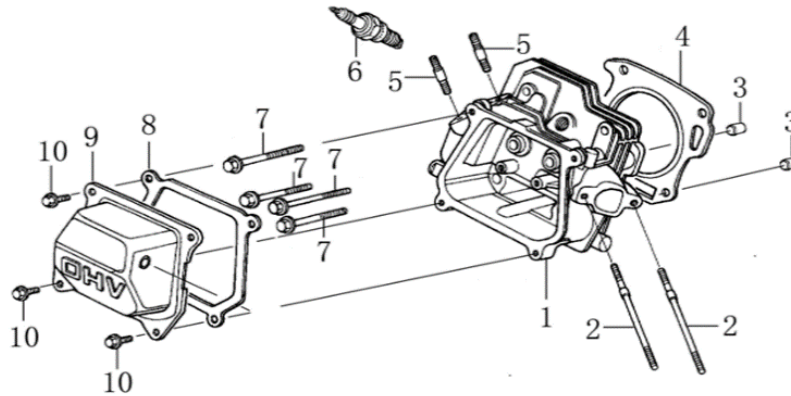
Maszyna

NO	NR SAP	PART NAME	NAZWA
1	ZY86160-01	BASE FRAME	RAMA PODSTAWOWA
2	ZY86160-02	MOUNTING BASE	PODSTAWA MONTAŻOWA
3	ZY86160-03	SUPPORT FEET	STOPA WSPORNIKA
4	ZY86160-04	PUSH HANDLE	UCHWYT DO PCHANIA
5	ZY86160-05	RUBBER PAD	GUMOWA PODKŁADKA
6	ZY86160-06	ENGINE MOUNTING PLATE	PŁYTA MONTAŻOWA SILNIKA
7	ZY86160-07	CASTOR AXLE	OŚ KOŁA OBROTOWEGO
8	ZY86160-08	AXLE LOCATING BUSH	TULEJA USTALAJĄCA OŚ
9	ZY86160-09	4.1/3.5-4 TYRE(LEFT)	OPONA 4.1/3.5-4 (LEWA)
10	ZY86160-10	4.1/3.5-4 TYRE(RIGHT)	OPONA 4.1/3.5-4 (PRAWA)
11	ZY86160-11	ENGINE-LONCIN 6.5HP, RECOIL WAY	SILNIK LONCIN 6.5KM, ROZRUCH RĘCZNY
12	ZY86160-12	CLUTCH LOCATING BUSH	TULEJA USTALAJĄCA SPRZĘGŁO
13	ZY86160-13	2B-80 CLUTCH	SPRZĘGŁO 2B-80
14	ZY86160-14	4.76X4.76X40 FLAT KEY	KLIN PŁASKI 4.76X4.76X40
15	ZY86160-15	5/16-24X1 BOLT	ŚRUBA 5/16-24X1
16	ZY86160-16	ROLLER FIXED PLATE 1	PŁYTA USTALAJĄCA WAŁEK 1
17	ZY86160-17	ROLLER FIXED PLATE 2	PŁYTA USTALAJĄCA WAŁEK 2
18	ZY86160-18	LOCATING BOLT	ŚRUBA USTALAJĄCA
19	ZY86160-19	UPPER ROLLER	WAŁEK GÓRNY
20	ZY86160-20	LOWER ROLLER	WAŁEK DOLNY
21	ZY86160-21	BLADE	OSTRZE
22	ZY86160-22	BEARING COVER	POKRYWA ŁOŻYSKA
23	ZY86160-23	BODY UPPER COVER	POKRYWA GÓRNA KORPUSU
24	ZY86160-24	DRIVING SHAFT	WAŁ NAPĘDOWY
25	ZY86160-25	GEAR 50X2.5	KOŁO ZĘBATE 50X2.5
26	ZY86160-26	GEAR 20X2.5	KOŁO ZĘBATE 20X2.5
27	ZY86160-27	PULLEY	KOŁO PASOWE
28	ZY86160-28	GEAR GUARD	OSŁONA KOŁA ZĘBATEGO
29	ZY86160-29	RING	PIERŚCIEN
30	ZY86160-30	FLAT KEY 8X7X20	KLIN PŁASKI 8X7X20
31	ZY86160-31	FLAT KEY 8X7X14	KLIN PŁASKI 8X7X14
32	ZY86160-32	IN -FEED CHUTE	LEJ ZASYPOWY
33	ZY86160-33	DISCHARGING CHUTE	LEJ WYLOTOWY
34	ZY86160-34	BELT COVER	POKRYWA PASKA
35	ZY86160-35	TENSIONING SLEEVE	TULEJA NAPINAJĄCA
36	ZY86160-36	V-BELT	PASEK KLINOWY
37	ZY86160-37	BEARING COVER	POKRYWA ŁOŻYSKA
38	ZY86160-38	TUBE PLUG 40X40	KOREK DO PROFILU 40X40
39	ZY86160-39	RING HEX BOLT M8X16	ŚRUBA Z UCHEM HEX M8X16
40	ZY86160-40	HEX BOLT M8X16	ŚRUBA HEX M8X16
41	ZY86160-41	SPRING WASHER	PODKŁADKA SPRĘŻYSTA
42	ZY86160-42	BEARING	ŁOŻYSKO
43	ZY86160-43	HEX BOLT M10X35	ŚRUBA HEX M10X35
44	ZY86160-44	SPRING WASHER 10	PODKŁADKA SPRĘŻYSTA 10
45	ZY86160-45	HEX BOLT M8X20	ŚRUBA HEX M8X20
46	ZY86160-46	HEX BOLT M8X25	ŚRUBA HEX M8X25
47	ZY86160-47	WASHER 8	PODKŁADKA 8
48	ZY86160-48	SPRING WASHER 8	PODKŁADKA SPRĘŻYSTA 8
49	ZY86160-49	HEX SOCKET BOLT M8X40	ŚRUBA Z ŁBEM HEX WEWNĘTRZNYM M8X40
50	ZY86160-50	LOCK NUT M14	NAKRĘTKA KONTRUJĄCA M14
51	ZY86160-51	FLAT WASHER 14	PODKŁADKA PŁASKA 14
52	ZY86160-52	HEX LOCK NUT M12	NAKRĘTKA HEX SAMOKONTRUJĄCA M12
53	ZY86160-53	FLAT WASHER 12	PODKŁADKA PŁASKA 12
54	ZY86160-54	HEX BOLT M12X60	ŚRUBA HEX M12X60
55	ZY86160-55	HEX LOCK NUT M8	NAKRĘTKA HEX SAMOKONTRUJĄCA M8
56	ZY86160-56	HEX SOCKET BOLT M8X25	ŚRUBA Z ŁBEM HEX WEWNĘTRZNYM M8X25
57	ZY86160-57	FLAT WASHER 8	PODKŁADKA PŁASKA 8
58	ZY86160-58	HEX BOLT M10X60	ŚRUBA HEX M10X60
59	ZY86160-59	HEX LOCK NUT M10	NAKRĘTKA HEX SAMOKONTRUJĄCA M10
60	ZY86160-60	FLAT WASHER 10	PODKŁADKA PŁASKA 10
61	ZY86160-61	HEX BOLT M10X55	ŚRUBA HEX M10X55
62	ZY86160-62	HEX BOLT M10X65	ŚRUBA HEX M10X65
63	ZY86160-63	HEX BOLT M10X70	ŚRUBA HEX M10X70
64	ZY86160-64	HEX NUT M10	NAKRĘTKA HEX M10
65	ZY86160-65	HEX HEAD BOLT (M14)×30	ŚRUBA Z ŁBEM SZESCIOKĄTNYM (M14)X30
66	ZY86160-66	WASHER 8	PODKŁADKA 8



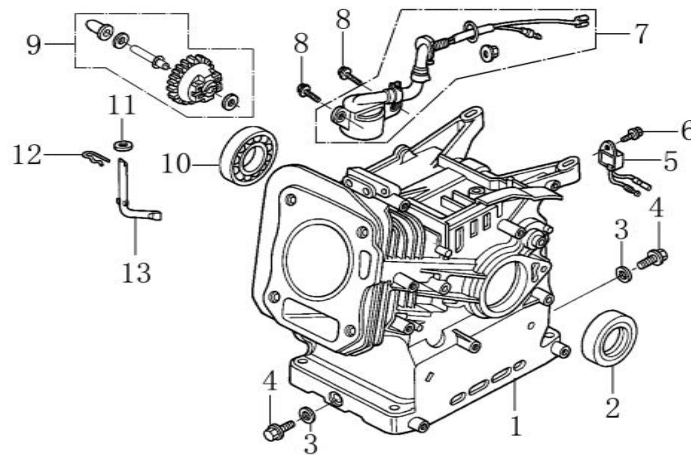
SILNIK - G200F 196cc

RYS A - CYLINDER HEAD



NO	NR SAP	PART NAME	NAZWA		
1	ZL_G200F-A01	CYLINDER HEAD	GŁOWICA CYLINDRÓW	120080276-0001	BX
2	ZL_G200F-A02	STUD	SZPILKA	380180093-0001	C
3	ZL_G200F-A03	LOCATION PIN	TRZPIEN	380600117-0001	C
4	ZL_G200F-A04	GASKET FOR CYLINDER HEAD	USZCZELKA GŁOWICY CYLINDRÓW	120150144-0001	AX
5	ZL_G200F-A05	STUD	SZPILKA	380180098-0001	C
6	ZL_G200F-A06	SPARK PLUG F7RTC	ŚWIECA ZAPŁONOWA F7RTC	270960014-0001	AX
7	ZL_G200F-A07	HEXAGON BOLT WITH FLANGE	ŚRUBA	380140336-0001	C
8	ZL_G200F-A08	GASKET FOR CYLINDER HEAD COVER	USZCZELKA POKRYWY GŁOWICY	120250013-0001	AX
9	ZL_G200F-A09	CYLINDER HEAD COVER ASSY	POKRYWA GŁOWICY	120220008-0001	CX
10	ZL_G200F-A10	HEXAGON BOLT WITH FLANGE	ŚRUBA	380140215-0003	C

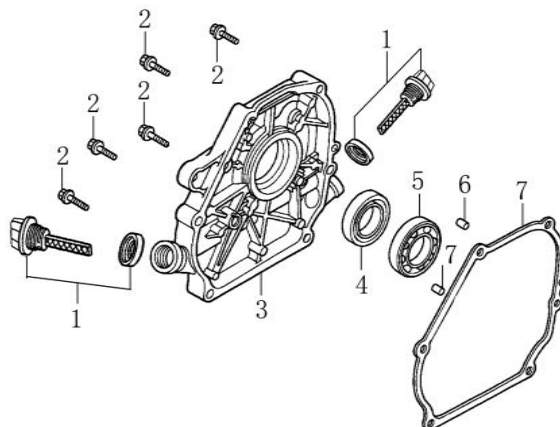
RYS B - CRANK CASE



NO	NR SAP	PART NAME	NAZWA		
1	ZL_G200F-B01	CRANKCASE BODY	SKRZYŃNIA KORBOWA	110810006-0001	BX
2	ZL_G200F-B02	OIL SEAL	USZCZELKA OLEJOWA	380650347-0001	AX
3	ZL_G200F-B03	FLAT WASHER	PODKŁADKA	380450514-0001	CX
4	ZL_G200F-B04	SEALING PLUG SCREW	ŚRUBA	110260025-0001	CX
5	ZL_G200F-B05	ALART UNIT, OIL	CZUJNIK OLEJU	281890001-0001	AX
6	ZL_G200F-B06	BOLT, FLANGE	ŚRUBA	380140011-0004	C
7	ZL_G200F-B07	OIL LEVEL SWITCH	CZUJNIK POZIOMU OLEJU	281850150-0001	AX
8	ZL_G200F-B08	BOLT, FLANGE	ŚRUBA	380140215-0003	C
9	ZL_G200F-B09	COMPONENTS OF GOVERNOR GEAR	REGULATOR OBROTÓW	171750002-0001	BX
10	ZL_G200F-B10	BEARING	ŁOŻYSKO	380630137-0002	BX
11	ZL_G200F-B11	FLAT WASHER	PODKŁADKA	380450531-0001	C
12	ZL_G200F-B12	PIN CLIP	ZAWLECZKA	381350004-0001	BX
13	ZL_G200F-B13	SPEED REGULATING ARM	RAMIĘ REGULACYJNE	171630001-0001	BX

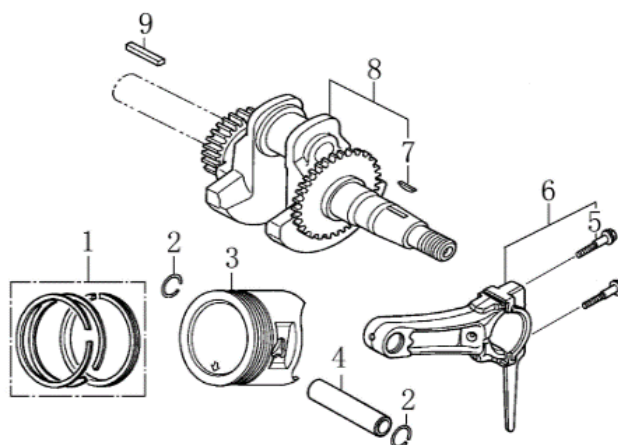


RYS C - CRANK CASE COVER



NO	NR SAP	PART NAME	NAZWA		
1	ZL_G200F-C01	OIL RULE COMBINATION	MIARKA OLEJU	110690096-0004	BX
2	ZL_G200F-C02	HEXAGON BOLT WITH FLANGE	ŚRUBA	380140028-0004	C
3	ZL_G200F-C03	CRANKCASE COVER	POKRYWA SKRZYNI KORBOWEJ	110820014-0001	CX
4	ZL_G200F-C04	OIL SEAL	USZCZELKA OLEJOWA	380650347-0001	AX
5	ZL_G200F-C05	BEARING	ŁOŻYSKO	380630137-0002	BX
6	ZL_G200F-C06	LOCATION PIN	TRZPIEN	380600120-0001	C
7	ZL_G200F-C07	CRANKCASE COVER GASKET	USZCZELKA POKRYWY SKRZYNI KORBOWEJ	110830007-0001	AX

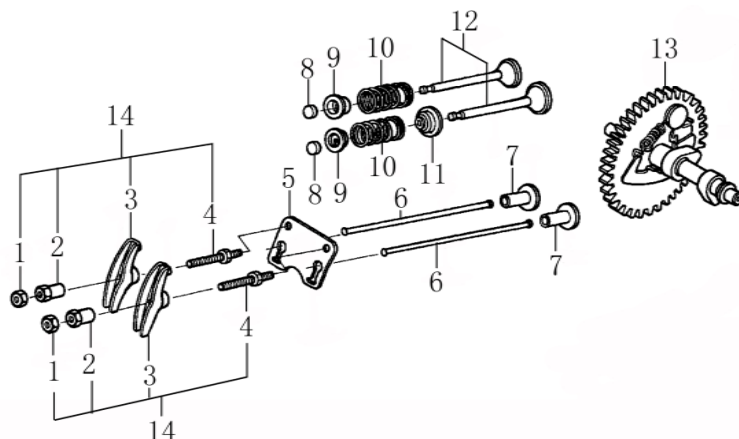
RYS D - CRANKSHAFT/PISTON



NO	NR SAP	PART NAME	NAZWA		
1	ZL_G200F-D01	PISTON RING COMBINATION	PIERŚCIENIE TŁOKOWE	130070168-0001	AX
2	ZL_G200F-D02	STEEL CABLE BAFFLE RING	PIERŚCIEŃ ZABEZPIEZAJĄCY	380560056-0001	BX
3	ZL_G200F-D03	PISTON	TŁOK	130030188-0001	AX
4	ZL_G200F-D04	PISTON PIN	TRZPIEŃ TŁOKA	130060031-0001	BX
5	ZL_G200F-D05	CONNECTING ROD BOLT	ŚRUBA	130180001-0001	C
6	ZL_G200F-D06	CONNECTING ROD	KORBOWÓD	130150039-0001	BX
7	ZL_G200F-D07	KEY	KLIN	380620050-0001	BX
8	ZL_G200F-D08	CRANKSHAFT	WAŁ KORBOWY	130290049-0001	BX
9	ZL_G200F-D09	KEY	KLIN	380620031-0001	BX

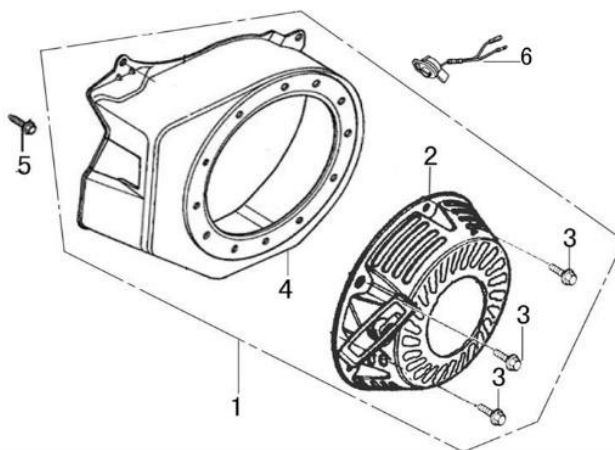


RYS E - GAS DISTRIBUTION ADJUSTMENT



NO	NR SAP	PART NAME	NAZWA		
1	ZL_G200F-E01	VALVE LOCK NUT	NAKRETKA	140470001-0001	B
2	ZL_G200F-E02	ADJUSTABLE NUT OF VALVE	TULEJA RUGULACYJNA	140490012-0001	B
3	ZL_G200F-E03	VALVE ROCKER	DŹWIGNIA ZAWORU	140460030-0001	B
4	ZL_G200F-E04	ADJUSTABLE BOLT OF VALVE	SZPILKA DŹWIGNI ZAWORU	140480012-0001	B
5	ZL_G200F-E05	PLATE, PUSH ROD GUIDE	PŁYTKA ZAWOROWA	140710001-0001	BX
6	ZL_G200F-E06	PUSH ROD	DRAŻEK POPYCHACZA	140670004-0001	BX
7	ZL_G200F-E07	LIFTER, VALVE	POPYCHACZ ZAWORU	140690003-0001	BX
8	ZL_G200F-E08	VALVE ADJUSTMENT CAP	NAKLADKA REGULACJI ZAWORU	140320001-0001	BX
9	ZL_G200F-E09	RETAINER, VALVE SPRING	PODKŁADKA SPRĘŻYNY	140380017-0001	BX
10	ZL_G200F-E10	INNER SPRING OF VALVE	SPRĘŻYNA WEWNĘTRZNA	140340022-0001	BX
11	ZL_G200F-E11	VALVE OIL SEAL	USZCZELKA OLEJOWA ZAWORU	140400011-0001	AX
12	ZL_G200F-E12	VALVE KIT	ZESTAW ZAWORÓW	500550024-0001	BX
13	ZL_G200F-E13	CAMSHAFT ASSY	ZESPÓŁ WAŁKA ROZRZĄDU	140020114-0001	BX
14	ZL_G200F-E14	VALVE ROCKER COMBINATION	DŹWIGNIE ZAWOROWE KOMPLET	140450022-0001	BX

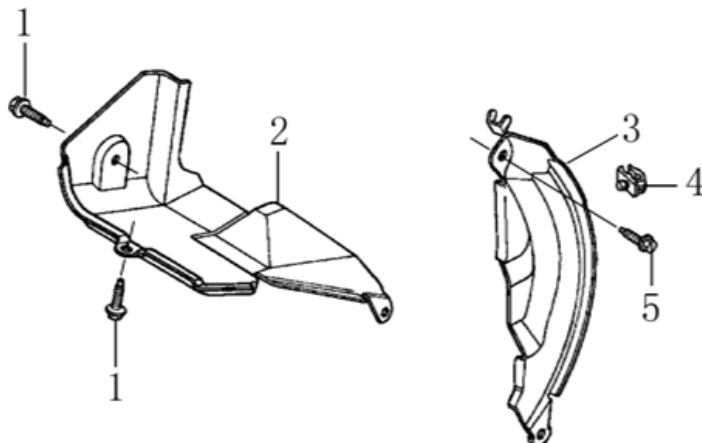
RYS F - STARTER SUBASSEMBLY



NO	NR SAP	PART NAME	NAZWA		
1	ZL_G200F-F01	MANUAL STARTING ASSEMBLY	ROZRUCH KOMPLETNY	193490011-0061	B
2	ZL_G200F-F02	MANUAL STARTING COMPONENTS	STARTER	193500008-0018	BX
3	ZL_G200F-F03	HEXAGON BOLT WITH FLANGE	SRUBA	380140531-0001	C
4	ZL_G200F-F04	FAN COVER COMP.	OSŁONA WENTYLATORA	160210005-0009	C
5	ZL_G200F-F05	HEXAGON BOLT WITH FLANGE	SRUBA	380140011-0004	C
6	ZL_G200F-F06	STOP SWITCH	WYŁĄCZNIK	271660028-0001	AX

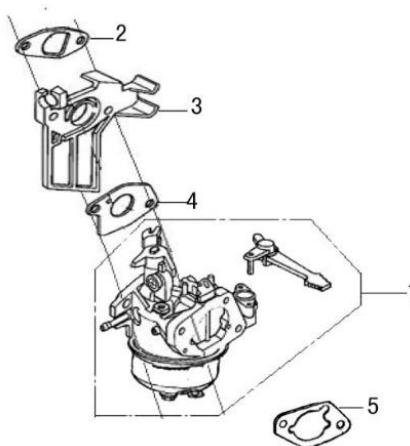


RYS G - DIVERSION ASSY.



NO	NR SAP	PART NAME	NAZWA		
1	ZL_G200F-G01	HEXAGON BOLT WITH FLANGE	ŚRUBA	380140089-0003	C
2	ZL_G200F-G02	AIR DEFLECTOR	DEFLEKTOR	160190009-0001	C
3	ZL_G200F-G03	SIDE PLATE	PŁYTKA BOCZNA	160200011-0001	C
4	ZL_G200F-G04	LEAF VALVE LIMIT PLATE	PRZELOTKA ODPOWIETRZNIKA	140280001-0001	AX
5	ZL_G200F-G05	HEXAGON BOLT WITH FLANGE	ŚRUBA	380140003-0005	C

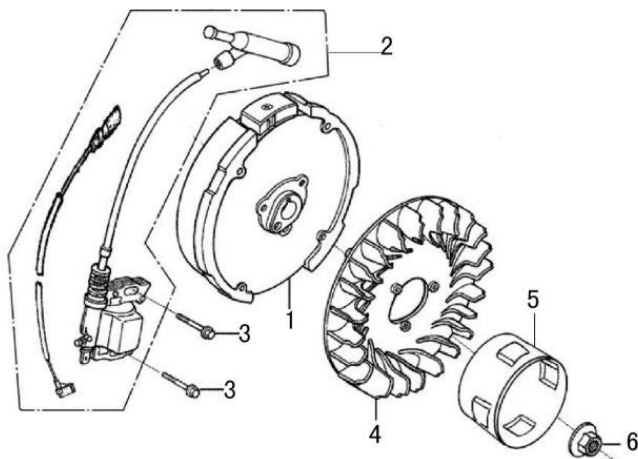
RYS H – CARBURETOR



NO	NR SAP	PART NAME	NAZWA		
1	ZL_G200F-H01	CARBURETOR	GAŹNIK	170022140-0001	BX
2	ZL_G200F-H02	CARBURETOR GASKET	USZCZELKA GAŹNIKA	170430060-0001	AX
3	ZL_G200F-H03	HEAT INSULATING PAD FOR CARBURETOR	PODKŁADKA IZOLACYJNA	170440089-0001	BX
4	ZL_G200F-H04	CARBURETOR GASKET	USZCZELKA GAŹNIKA	170430048-0001	AX
5	ZL_G200F-H05	CARBURETOR GASKET	USZCZELKA GAŹNIKA	170430065-0001	AX

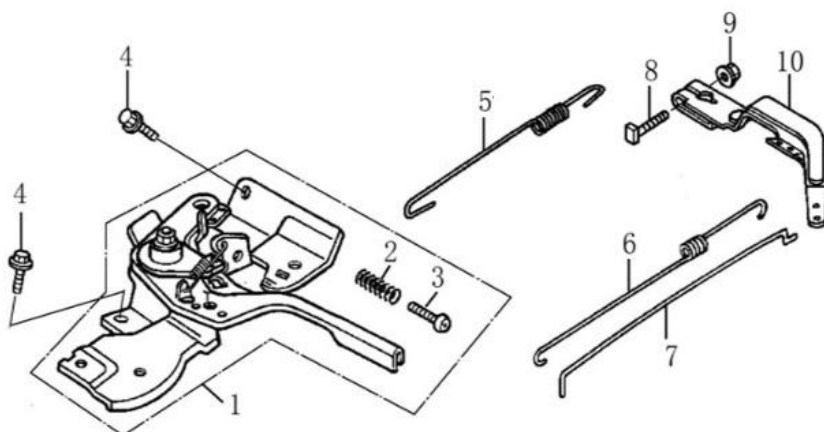


RYS I - FLYWHEEL/COIL ASSY.



NO	NR SAP	PART NAME	NAZWA		
1	ZL_G200F-I01	FLYWHEEL COMP	KOŁO ZAMACHOWE	270020097-0001	BX
2	ZL_G200F-I02	COIL ASSY., IGNITION	CEWKA ZAPŁONOWA	270920476-0001	AX
3	ZL_G200F-I03	HEXAGON BOLT WITH FLANGE	ŚRUBA	380140102-0004	C
4	ZL_G200F-I04	IMPELLER	WIRNIK	160180007-0001	AX
5	ZL_G200F-I05	STARTING DISC	TARCZA ROZRUCHOWA	193590005-0001	BX
6	ZL_G200F-I06	HEXAGON NUT WITH FLANGE	NAKRĘTKA	380370051-0001	C

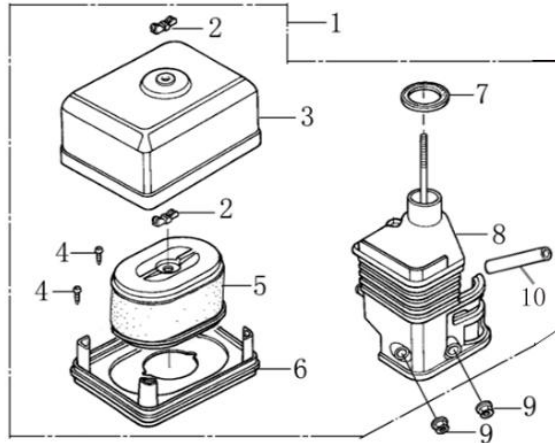
RYS J - CONTROL SYSTEM



NO	NR SAP	PART NAME	NAZWA		
1	ZL_G200F-J01	THROTTLE HANDLE COMBINATION	UCHWYT PRZEPUSTNICY	171680152-0001	BX
2	ZL_G200F-J02	SPEED REGULATING LIMIT SPRING	SPRĘŻYNA	171660001-0001	AX
3	ZL_G200F-J03	CROSS RECESSED PAN HEAD SCREW	ŚRUBA	380200017-0005	C
4	ZL_G200F-J04	HEXAGON BOLT WITH FLANGE	ŚRUBA	380140011-0004	C
5	ZL_G200F-J05	GOVERNING SPRING	SPRĘŻYNA	171600036-0001	AX
6	ZL_G200F-J06	THROTTLE RETURN SPRING	SPRĘŻYNA	171610002-0001	AX
7	ZL_G200F-J07	THROTTLE ROD	PRĘT PRZEPUSTNICY	171590002-0001	BX
8	ZL_G200F-J08	SQUARE HEAD SET SCREW WITH FLAT POINT	ŚRUBA	380250002-0001	C
9	ZL_G200F-J09	HEXAGON NUT WITH FLANGE	NAKRĘTKA	380370066-0001	C
10	ZL_G200F-J10	SPEED REGULATING BRACKET	UCHWYT REGULACYJI PRĘDKOŚCI	171620001-0003	BX

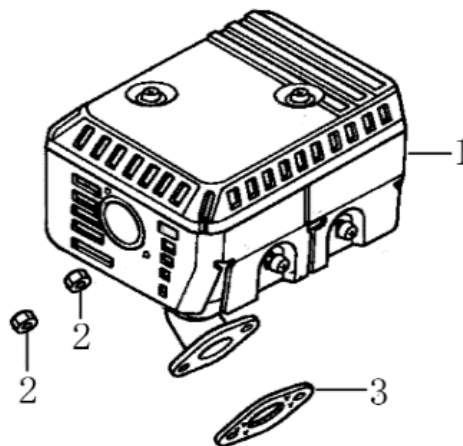


RYS K - AIR CLEANER



NO	NR SAP	PART NAME	NAZWA		
1	ZL_G200F-K01	AIR FILTER	FILTR POWIETRZA KOMPLETNY	180020313-0001	BX
2	ZL_G200F-K02	BUTTERFLY NUT	NAKRETKA MOTYLKOWA	380440002-0002	C
3	ZL_G200F-K03	AIR FILTER CASING COVER	OBUDOWA FILTRA	180070087-0001	B
4	ZL_G200F-K04	CROSS RECESSED PAN HEAD SCREW	ŚRUBA	380310015-0005	C
5	ZL_G200F-K05	AIR FILTER ELEMENT COMBINATION	FILTR	180100034-0001	AX
6	ZL_G200F-K06	SUPPORT PLATE BODY OF FILTER ELEMENT	WSPORNIK FILTRA	180330018-0001	B
7	ZL_G200F-K07	SEAL RING	USZCZELKA	380840437-0001	AX
8	ZL_G200F-K08	AIR FILTER SEAT	PODSTAWA FILTRA	180280001-0001	B
9	ZL_G200F-K09	HEXAGON NUT WITH FLANGE	NAKRETKA	380370048-0001	C
10	ZL_G200F-K10	BREATHER TUBE	RURKA ODPOWIETRZNIKA	380740471-0001	AX

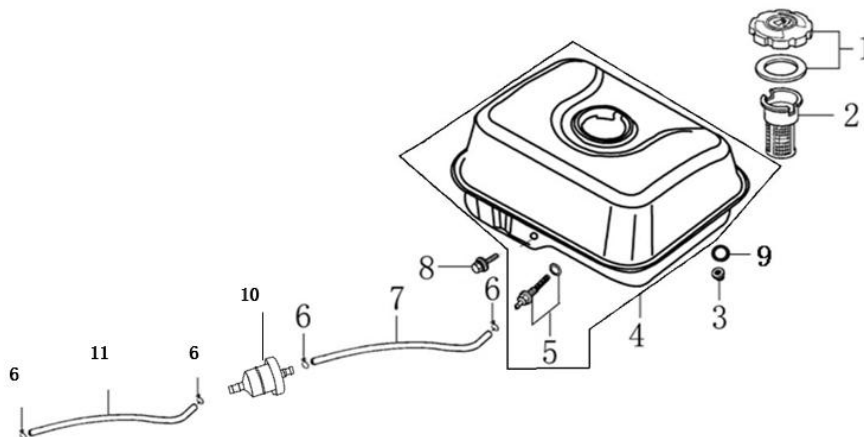
RYS L – MUFFLER



NO	NR SAP	PART NAME	NAZWA		
1	ZL_G200F-L01	MUFFLER	TŁUMIK	180571120-0001	BX
2	ZL_G200F-L02	HEXAGON NUT	NAKRETKA	380340005-0005	C
3	ZL_G200F-L03	OUTLET GASKET	USZCZELKA	180650065-0001	AX



RYS M - FUEL TANK



NO	NR SAP	PART NAME	NAZWA		
1	ZL_G200F-M01	TANK COVER	NAKRĘTKA ZBIORNIKA	170870039-0001	BX
2	ZL_G200F-M02	POURING ORIFICE FILTER SCREEN	FILTR	170720001-0001	AX
3	ZL_G200F-M03	HEXAGON NUT WITH FLANGE	NAKRĘTKA	380370048-0001	C
4	ZL_G200F-M04	TANK	ZBIORNIK	170500508-0052	BX
5	ZL_G200F-M05	TANK OILOUT	PRZYŁĄCZE ZBIORNIKA	170660077-0001	AX
6	ZL_G200F-M06	PIPE CLIP	ZACISK RURKI	380950188-0001	B
7	ZL_G200F-M07	OIL TUBE	RURKA PALIWOWA	380750178-0002	AX
8	ZL_G200F-M08	HEXAGON BOLT WITH FLANGE	ŚRUBA	380140102-0004	C
9	ZL_G200F-M09	RUBBER FLAT GASKET	PODKŁADKA GUMOWA	380920086-0001	AX
10	ZL_G200F-M10	FUEL FILTER	FILTR PALIWA	170010016-0001	AX
11	ZL_G200F-M11	OIL TUBE	RURKA PALIWOWA	380750244-0002	AX